



Norval

Регуляторы давления


Pietro
Fiorentini



ABVTOH

Norval

Регуляторы давления NORVAL представляют собой регуляторы прямого действия для низкого и среднего давления, управляемые мембраной и противодействующей пружиной.

Эти регуляторы пригодны для применения с некоррозийными газами, прошедшими предварительную фильтрацию.

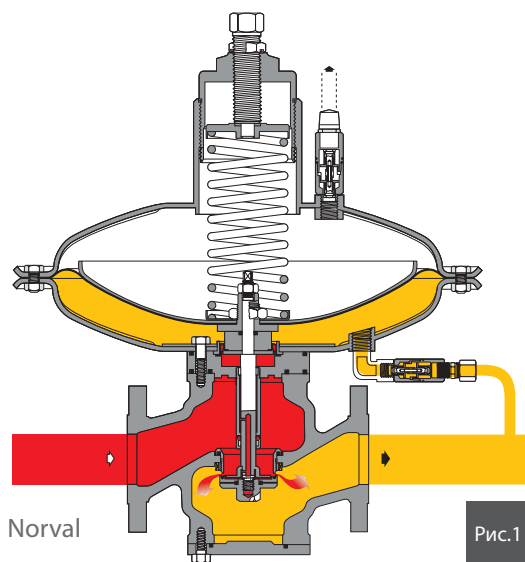
Модульная конструкция

Модульная конструкция регулятора давления Norval позволяет устанавливать отсекающий или устройство для использования регулятора в качестве последовательно расположенного монитора на том же корпусе без изменения монтажной длины.

Кроме того, конструкция "вход сверху" позволяет осуществлять периодическое техническое обслуживание без снятия корпуса с линии.

Благодаря своим конструктивным особенностям регуляторы Norval пригодны для различных применений, регулятор может устанавливаться перевернутым.

Отличающиеся высоким быстродействием, они идеальны для горелок, промышленного применения, а также в любых случаях, когда имеют место резкие скачки расхода. Поскольку регуляторы серии Norval обеспечивают высокую точность при любых изменениях давления на входе, они являются оптимальным решением и для газовых сетей, где, как правило, регуляторы прямого действия не применяются. Исключительная простота технического обслуживания и небольшое количество деталей определяют низкую стоимость эксплуатации.



Создано с
учетом ваших
потребностей

- Компактность
- Простота обслуживания
- Верхний доступ (Top entry)
- Высокое быстродействие
- Широкий диапазон регулирования
- Высокая точность
- Низкая стоимость эксплуатации
- Широкий диапазон применения

ОТСЕКАТЕЛЬ
Norval

Это устройство, которое незамедлительно перекрывает поток газа при превышении выходным давлением установленного заданного значения. Устройство может приводиться в действие также вручную.

Отсекатель SN (см. рис. 2) может быть встроен в стандартный регулятор или в последовательно расположенный монитор.

Регулятор со встроенным отсекающим клапаном имеет коэффициент C_d равный 93% этого коэффициента у базового регулятора.

Еще одно преимущество встроенного отсекающего клапана заключается в том, что он может быть в любое время установлен на ранее установленный Norval (только размер до 3") без изменения регулирующего узла.

Основные характеристики отсекающего клапана SN следующие:

- проектное давление до 16 бар для всех элементов
- точность (AG): до $\pm 1\%$ уставки давления по превышению давления ; $\pm 5\%$ по уменьшению давления
- внутренний байпас для повторного взвода
- срабатывание по превышению давления и/или по нехватке давления;
- кнопка ручного управления;
- возможность пневматического или электромагнитного дистанционного управления;
- компактные габаритные размеры;
- простое техническое обслуживание;
- возможность применения устройств для дистанционной сигнализации (контактных или индуктивных выключателей).

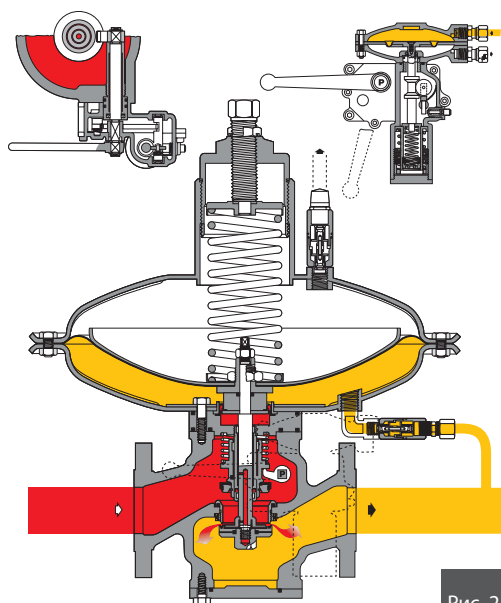
NORVAL + ОТСЕКАТЕЛЬ SN
Norval


Рис. 2

МОНИТОР НА ЛИНИИ

Norval

Монитор представляет собой аварийный регулятор, который вступает в действие вместо основного регулятора, если, в случае аварии, последний позволяет выходному давлению достичь уставки монитора.

Работа Norval в качестве монитора

NORVAL, функционирующий в качестве последовательно установленного монитора, имеет в дополнение к стандартной версии дополнительное подвижное балансирующее устройство (ER), которое гарантирует более высокую точность регулируемого давления и следовательно эквивалентно точное значение давления срабатывания без риска возникновения интерференции с основным регулятором (смотри рисунок 3). Это устройство может доустанавливаться на существующий стандартный регулятор.

УСТРОЙСТВО МОНИТОРА ER

Norval

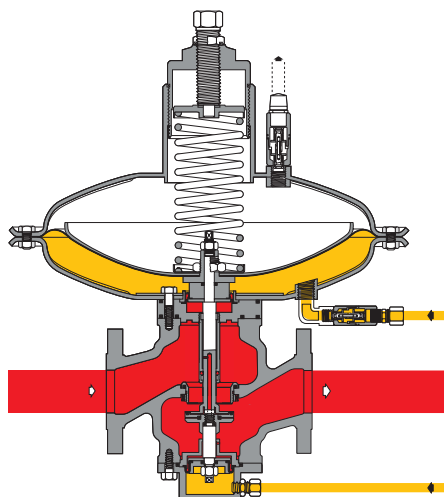


Рис.3

ОСНОВНЫЕ ХАРАКТЕРИСТИКИ

Norval

- > проектное давление: до 19 бар (275 фунтов на квадратный дюйм изб.)
- > температура окружающей среды: -30 °C ÷ +60 °C
- > макс. входное давление P_{max}: размер с 1" по 3": 16 бар (232 фунтов на кв. дюйм изб.) , размер с 4" по 8": 8 бар (116 фунтов на кв. дюйм изб.)
- > диапазон выходного давления W_h: с 1" по 4": от 8 до 4400 мбар (3`` в.с. до 63.8 фун. на кв. д.. изб.)
с 6" до 8": от 12 до 1800 бар (5`` в.с. до 26.1 фун. на кв. д.. изб.)
- > класс точности AC: до 5
- > класс давления закрытия SG: до 10
- > имеющийся размер Ду: 1" - 1"1/2 - 2" - 2"1/2 - 3" - 4" - 6" - 8"
- > фланцевые соединения: класс 150 RF согласно ANSI B16.5 и Py16 согласно ISO 7005.

МАТЕРИАЛЫ
Norval

Корпус	чугун с шаровидным графитом GS 400-18 ISO 1083 для размера ≤ 6" литая сталь ASTM A216 WCB для всего размерного ряда
Крышки головок	штампованная углеродистая сталь
Мембрана	прорезиненное полотно
Седло клапана	нержавеющая сталь
Уплотнения	Нитриловый каучук
Прессуемая арматура	оцинкованная углеродистая сталь согласно DIN 2353

Приведенные характеристики относятся к стандартному исполнению. Особые характеристики и материалы могут поставляться по запросу.

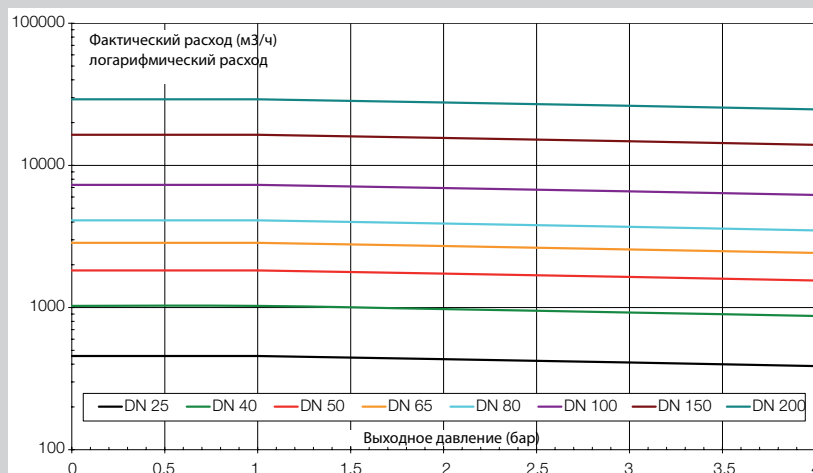
Коэффициент
Norval

Номинал. диаметр (мм)	25	40	50	65	80	100	150	200
Размер (дюйм)	1"	1 1/2"	2"	2 1/2"	3"	4"	6"	8"
Коэффициент Cg	331	848	1360	2240	3395	5100	10600	16600
Коэффициент KG	348	892	1430	2356	3571	5365	11151	17463
Коэффициент K1	106,78	106,78	106,78	106,78	106,78	106,78	106,78	106,78

Формулу подбора параметров следует смотреть по адресу www.fiorentini.com/sizing

ВНИМАНИЕ:

График показывает быструю справочную информацию максимальной рекомендуемой производительности в зависимости от выбранного размера. Значения показаны в фактических м³/ч природного газа (удельный вес 0,6): для получения данных непосредственно в нм³/ч необходимо умножить значение на значение выходного давления в бар – абсолютного.



Управляющие головки

Norval

Диапазон выходного давления определяется установленной управляющей головкой. В таблице ниже суммированы головки, имеющиеся для каждого размера и диапазонов выходного давления, выраженных в мбар.

Размер (мм)	25	40	50	65	80	100	150	200
Дюйм	1"	1"1/2	2"	2"1/2	3"	4"	6"	8"
Ø 817							12 ÷ 79	12 ÷ 79
Ø 658							75 ÷ 405	75 ÷ 405
Ø 630				10 ÷ 80	10 ÷ 80	12 ÷ 80	220 ÷ 650	220 ÷ 650
Ø 495	16 ÷ 83	16 ÷ 83	16 ÷ 83	81 ÷ 530	81 ÷ 530	81 ÷ 530	405 ÷ 1800	405 ÷ 1800
Ø 375	81 ÷ 1100	81 ÷ 1100	81 ÷ 1100	470 ÷ 2800	470 ÷ 2800	470 ÷ 2800		
Ø 375TR	920 ÷ 4400	920 ÷ 4400	920 ÷ 4400	920 ÷ 4400	920 ÷ 4400	920 ÷ 4400		

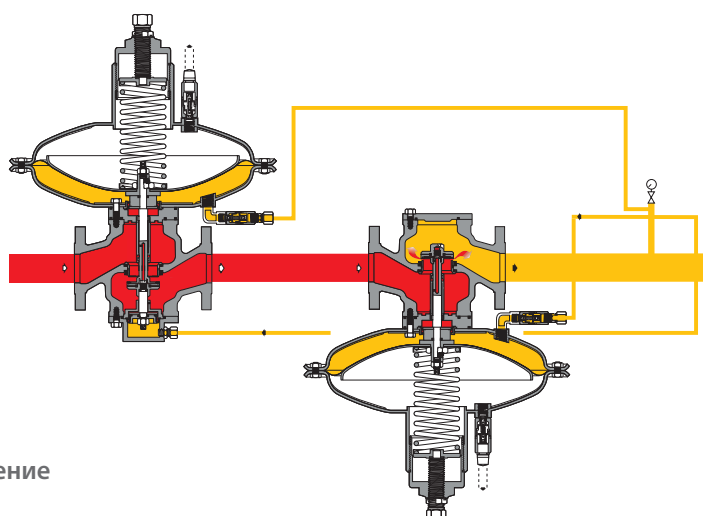
Реле давления отсекаателя

Norval

Реле давления	SN 91	SN 92
Диапазон уставки по превышению давления (OPSO)	0,025 ÷ 1,20	0,75 ÷ 5,5
Диапазон уставки по нехватке давления (UPSО)	0,01 ÷ 0,9	0,25 ÷ 2,7
Значение в бар		

ПРИМЕР УСТАНОВКИ

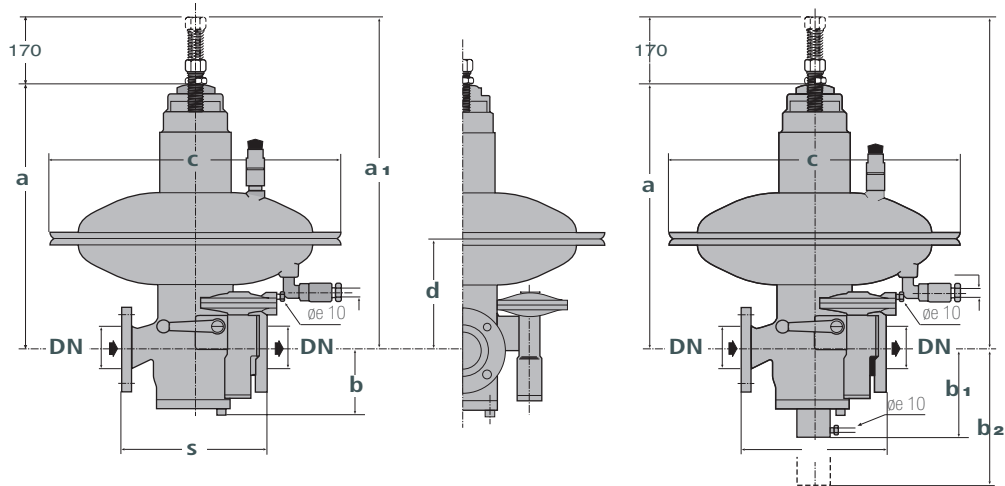
Norval



■ Входное давление

■ Выходное давление

* Следует смотреть специальную таблицу пружин для регуляторов, установленных в перевернутом положении

РАЗМЕРЫ
Norval

Габаритные размеры в мм
Norval

Размер (мм)	Дюймы	c				ø 817			ø 658			ø 630			ø 495			ø 375			ø 375TR		
		s*	b	b1	b2	a	a1	d	a	a1	d	a	a1	d	a	a1	d	a	a1	d	a	a1	d
25	1"	183	100	200	250									460	630	175	415	585	150	425	595	155	
40	1 1/2"	223	120	220	270									475	645	190	435	605	165	445	615	170	
50	2"	254	120	220	270									475	645	190	435	605	165	445	615	170	
65	2 1/2"	277	140	240	290						540	710	220	500	670	210	455	625	190	465	635	195	
80	3"	298	140	240	290						540	710	220	500	670	210	455	625	190	465	635	195	
100	4"	352	180	280	330						640	810	310	600	770	300	555	725	275	565	735	280	
150	6"	451	220	320	370	760	930	400	720	890	380	675	845	380	670	840	375						
200	8"	543	260	360	410	860	1030	500	820	990	480	775	845	480	770	940	475						

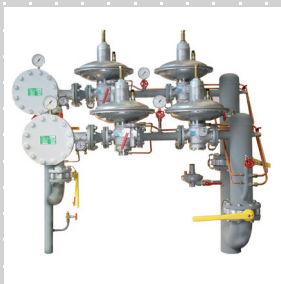
(*) фланцы ANSI 150 - ISO Py16 - ISO Py 40

Вес в кгс
Norval

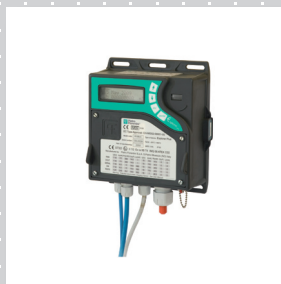
Размер (мм)	25	40	50	65	80	100	150	200
Дюймы	1"	1 1/2"	2"	2 1/2"	3"	4"	6"	8"
Norval	42	48	50	77	92	121	206	291
Norval с отсекателем/SN	47	53	55	82	97	126	211	296
Norval с монитором	48	55	58	85	100	129	216	302
Norval с отсекателем/SN и монитором	53	60	63	90	105	134	221	307

Регуляторы Norval соответствуют стандарту ISA 4.1

Монтажные размеры S в соответствии с IEC 534-3 и EN 334



Редуцирующие станции



Измерение



Дископоротные заслонки



Pietro Fiorentini S.p.A.
via E.Fermi 8/10
I-36057 Arcugnano (VI) Italy

Тел +39 0444 968.511
Факс. +39 0444 960.468



Официальный дистрибьютор
Pietro Fiorentini в России

**Адрес: 194100, Санкт-Петербург,
ул. Литовская, д.4, лит. А**
Телефон/факс: 8 (812) 677-19-58
E-mail: post@aviton.info

Данные не обязывающие. Мы оставляем
за собой право на внесение изменений
без предварительного уведомления